



Dantherm[®]

Environmental Air Management

KOMFORTLÜFTUNG MIT
WÄRMERÜCKGEWINNUNG
FÜR BÜROS UND
PRIVATWOHNUNGEN U.A.M.



ELITE 400 UND 800

Die Elite-Serie ist die optimale Lösung zur Erzielung eines guten Raumklimas in sowohl Privatwohnungen als Institutionen und Büros.

In den letzten Jahren steht wegen der vielen gut isolierten Neubauten und der grossen Zunahme von Asthma- und Allergiefällen ein gutes Raumklima im Brennpunkt des allgemeinen Interesses.

Die Elite-Serie ist ein Qualitätserzeugnis, das zum erhöhten Wohlfühlen zu Hause oder am Arbeitsplatz beiträgt. Durch den Einsatz eines Elite Lüftungsgeräts wird nicht nur die Luft von

Pollen, Staub und anderen schädlichen Stoffen gereinigt, sondern auch die überschüssige Feuchtigkeit im Gebäude entfernt. Feuchtigkeit ist die häufigste Ursache für beschlagene Fenster, schlechte Gerüche und Fäulnis- und Schimmelbildung.

Die Elite Lüftungsanlage ist einfach zu bedienen. Die Steuerung geschieht über eine Bedienungseinheit, die sich überall im Haus anbringen lässt. Bis auf 73% der Abluftwärme wird über den Wärmetauscher wieder an die Frischluft überführt.



ELITE 400

Komplettes Lüftungsgerät mit:

- Kreuzstromwärmetauscher, Zuluft/Fortluftventilator
- Feinfilter F5 Frischluft/Abluft
- 3-stufige, elektrische Nachheizfläche mit komplette Automatik

Das Gehäuse besteht aus 50 mm feuerverzinkten Sandwichplatten mit Zugang auf der Inspektionsseite und Kondensatschale auf der Abluftseite. Das Elite 400 Gerät ist ideal für den Gebrauch in Büros und Privatwohnungen bis auf 200 m².

ELITE 800

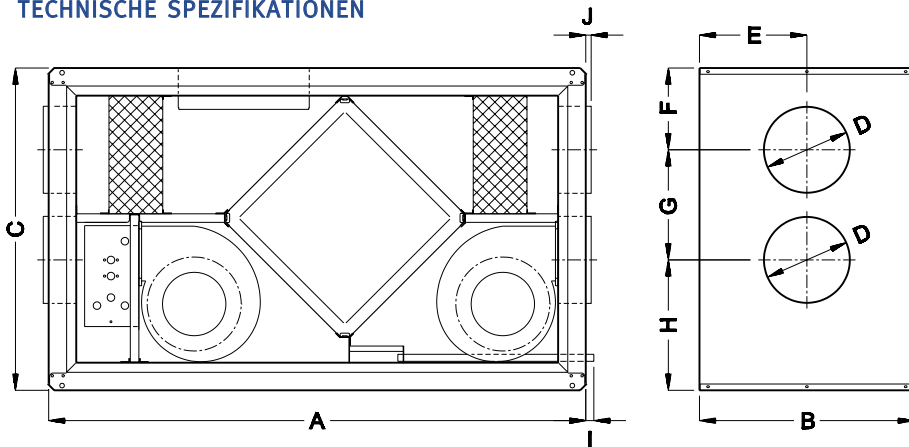
Komplettes Lüftungsgerät mit:

- Kreuzstromwärmetauscher, Zuluft/Fortluftventilator
- Feinfilter F5 Frischluft/Abluft
- 3-stufige, elektrische Nachheizfläche und komplette Automatik

Das Gehäuse besteht aus 50 mm feuerverzinkten Sandwichplatten mit Zugang auf der Inspektionsseite und Kondensatschale auf der Abluftseite. Das Elite 800 Gerät ist ideal für den Gebrauch in Institutionen, Büros und Privatwohnungen bis auf 400 m².



TECHNISCHE SPEZIFIKATIONEN



Masse in mm	A	B	C	D	E	F	G	H	I	J
Elite 400	1000	400	600	160	200	152	205	243	15	10
Elite 800	1100	500	750	200	250	195	333	222	15	10

Technische Daten		Elite 400	Elite 800
Luftmenge (max)	m ³ /h	400	800
Wirkungsgrad	%	73	68
Elektrischer Anschluss	V/Hz	1x230/50+Erdung	2x230/50+Erdung
Leistungsaufnahme	W	1780	2900
Max. Ampereverbrauch	A	7,8	12,6
Leistungsaufnahme Heizung	W	1500	2400
Filter Frischluft/Abluft		F5/F5	F5/F5
Kanalanschluss	Ø	160	200
Geräuschpegel (1 m)	dB(A)	48	51
Gewicht	kg	64	95
Masse (H x L x B)	mm	600 x 1000 x 400	750 x 1100 x 500



HEAD OFFICE

Denmark
A/S Dantherm
Jegstrupvej 4
DK-7800 Skive

Tel: +45 97 52 41 44
Fax: +45 97 52 61 34

E-mail:
dantherm.dk@dantherm.com
www.dantherm.com

EUROPEAN CONTACTS

England
Dantherm Limited
Hither Green
Clevedon
North Somerset
BS21 6XT

Tel: +44 (0)1275 876851
Fax: +44 (0)1275 343086

E-mail:
dantherm.co.uk@dantherm.com
www.dantherm.com

Norway
A/S Dantherm
Løkkeåsveien 26
N-3135 Torød

Tel: +47 33 38 58 00
Fax: +47 33 38 51 91

E-mail:
dantherm.no@dantherm.com
www.dantherm.com

Sweden
AB Dantherm
Kabelgatan 12
S-43422 Kungsbacka

Tel: +46 (0)300 16620
Fax: +46 (0)300 16216

E-mail:
dantherm.se@dantherm.com
www.dantherm.com

Dealer network
throughout Europe



Bedienungseinheit

STEUERUNG

Die Steuerung enthält eine drei-stufige Luftmengenregulierung, deren Standardeinstellung 230V, 161V und 68V ist. Die Regulierung findet durch eine in der Wohnung angebrachte Bedienungseinheit statt. Die hohe Luftmenge enthält eine Timerfunktion, die nach zwei Stunden automatisch zur ursprünglichen Einstellung zurückschaltet.

Die elektrische Nachheizfläche zur Erwärmung der Zuluft wird durch einen im Kanalsystem zu montierenden Temperaturfühler gesteuert.



Filter



Warmwasserheizfläche

ZUBEHÖR:

F9 Filter (Pollenfilter)
Warmwasserheizfläche 2 RR (manuelle Einstellung)
Warmwasserheizfläche 2 RR (mit Raumthermostat)
Externer Raumthermostat 10-30°C
Brandthermostat
Verlängerungskabel zur Bedienungseinheit (25 m)



Dantherm[®]
Environmental Air Management