



## Vzduchem chlazené kondenzátory

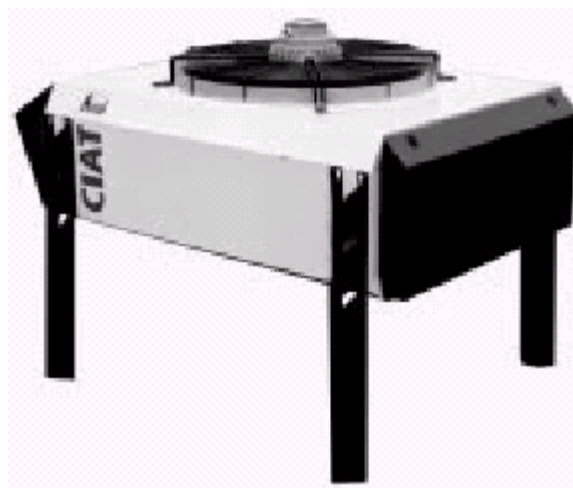
### Suché chladiče

### AIRIAL

Výkon (vzduchem chlazený kondenzátor) : 15 až 120 kW (R407c)

NOVINKA

**Tichý provoz**  
**Nová generace ventilátorů**  
**Kompaktní a estetický design**



### POUŽITÍ

Kondenzátory a suché chladiče **AIRIAL** jsou určeny k propojení s chladicími jednotkami. Tato řada doplňuje řadu **EUROPA 2** o oblast nižších výkonů a je k dispozici ve dvou verzích:

- Vzduchem chlazené kondenzátory (kondenzace chladiva)
- Suché chladiče (chlazení vodního okruhu vodou chlazených kondenzátorů)

### POPIS

Řada **AIRIAL** se vyznačuje snadnou integrací do systému a splňuje všechny požadavky kladené na vyšší řadu **EUROPA 2**, tedy minimální náklady na instalaci, zajištění dlouhé životnosti při potřebě minimální údržby a především schopnost bezproblémového provozu pro uživatele i okolí.

Ve standardním provedení je pro konstrukci pláště použito ocelových plechů povrchově galvanicky ošetřených a lakovaných kombinací grafitově šedého (RAL 7024) a světle šedého (RAL 7035) barvy. Povrch matic a šroubů je chráněn technologií „Dacromet“.

Ventilátory jsou osazeny novou generací rotorů s polypropylenovými profilovanými listy.

Výměník je tvořen měděnými trubkami opatřenými hliníkovými lamelami s vysokou účinností.

K dispozici je celá řada provedení vč. možností nadstandardního vybavení, které umožňuje vyhovět většině běžných požadavků.

### VOLITELNÉ PŘÍSLUŠENSTVÍ (NADSTANDARDNÍ VÝBAVA)

- Povrchová úprava hliníkových nebo měděných lamel nátěrem ochranným lakem,
- antikorozní ochrana lamel technologií Blygold Polual,
- jednostranná nebo oboustranná ochrana plechů lakem s možností volby barvy RAL,
- připojení trubek šroubením se závitem nebo přírubou (suché chladiče),
- předem zapojené vypínače ventilátorů (pro údržbu),
- nouzový vypínač (namontován, nezapojen),
- frekvenční nebo napěťové regulátory otáček,
- připojení motorů na svorkovnici,
- jistící nebo ovládací panel,
- panel pro regulaci otáček,
- 2-rychlostní panel,
- panel vypínače ON/OFF,
- panel regulace kondenzačního tlaku,
- krátké nohy,
- tropikalizace motorů.






# Vzduchem chlazené kondenzátory

## Suché chladiče

AIRIAL

### ZÁKLADNÍ CHARAKTERISTIKY

Otáčky (1/min)	Hladina akustického výkonu* (Hladina akustického tlaku**) dB(A)			Elektrické charakteristiky motoru (1)		
				Příkon W	Proud A	Rozběhový proud A
<b>900</b>	86 (53)	89 (56)	91 (58)	1200	2,5	10
<b>720</b>	80 (47)	83 (50)	85 (52)	800	1,4	2,8
<b>680</b>	78 (45)	81 (48)	83 (50)	700	1,6	4,5
<b>550</b>	73 (40)	76 (43)	78 (45)	470	0,9	1,5
<b>440</b>	67 (34)	70 (37)	72 (39)	260	0,6	1,5
<b>320</b>	58 (25)	61 (28)	63 (30)	180	0,4	0,5

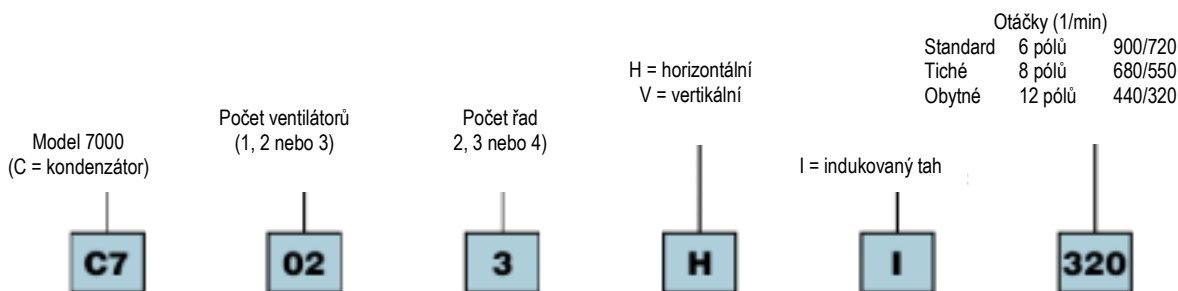
(\*) Hlučnost jednotky charakterizuje pouze hladina akustického výkonu. Rozdíl mezi hladinou akustického výkonu a tlaku závisí na místních poměrech. Tyto hodnoty jsou získány dle normy ISO 3744.

(\*\*) Hodnoty měřeny ve vzdálenosti 10 m pro horizontální provedení, v otevřeném prostoru, směrovost 2. Tolerance  $\pm 3$  dB. Hladinu akustického tlaku konkrétní instalované jednotky vypočítete z hladiny akustického výkonu jednotky a místní charakteristiky (to vyžaduje konzultaci odborníka na problematiku hluku). Jednotky nevyzařují hluk rovnoměrně všemi směry; pro bod ve vzdálenosti 10 m v ose ventilátoru je třeba připočíst k vypočtené hodnotě akustického tlaku 4 dB.

(1) Pro napájení 3f 400 V – 50 Hz

### PŘÍKLAD OZNAČENÍ

## AIRIAL C7023 HI 320 RESIDENTIAL



### POZNÁMKY



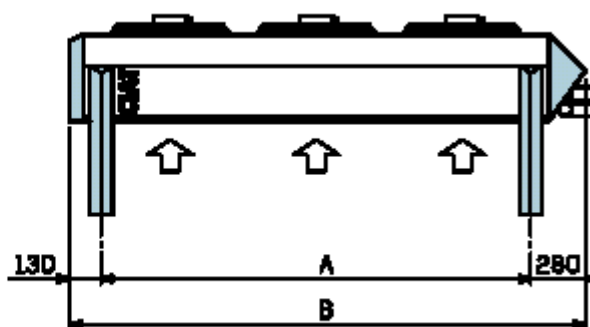
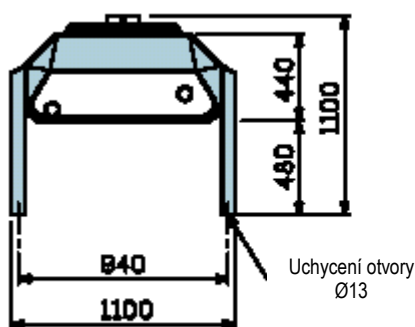
## Vzduchem chlazené kondenzátory

### Suché chladiče

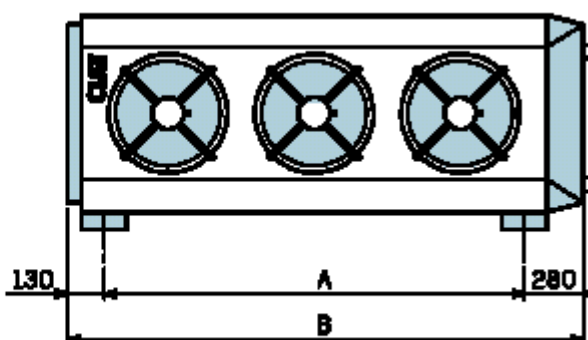
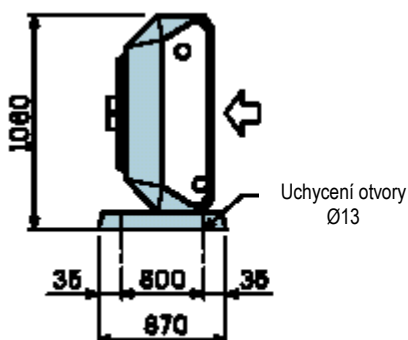
### AIRIAL

#### ROZMĚRY

##### ▪ Horizontální provedení



##### ▪ Vertikální provedení



	7012	7013	7014	7022	7023	7024	7032	7033	7034
Max. objem výměníků (dm <sup>3</sup> )	12	16	20	19	30	38	27	41	52
Hmotnost jednotky bez náplně (kg)	105	115	125	170	190	210	240	275	300
<b>A</b> (mm)	1075			2280			3485		
<b>B</b> (mm)	1485			2690			3895		

#### DOPORUČENÍ PRO MONTÁŽ

Jednotky jsou určeny k venkovní instalaci. Přesto ale mráz a sníh mohou způsobit problémy při rozběhu horizontálních jednotek.

Nedoporučujeme instalaci poblíž vývodu odváděného teplého vzduchu nebo v blízkosti listnaté opadavé vegetace, kde je třeba počítat se zanášením a znečištěním lamel).

**Horizontální** jednotka vyžaduje volný prostor na všech stranách 1,5 m.

Pokud instalace vyžaduje použití antivibračních podložek, je třeba nohy jednotky vzájemně spojit tuhým rámem.

**Vertikální** jednotku pokud možno situujte ve směru převládajících větrů. Vertikální poloha není vhodná pro nízké otáčky ventilátorů. V žádném případě nesmí docházet k opětovnému nasávání teplého vzduchu, zvláště u instalací s více jednotkami. Při použití regulátorů jiných, než doporučených společností CIAT musí být ověřena jejich kompatibilita s elektromotory. Při provozu, montáži a údržbě se řiďte pokyny v uživatelské příručce dodávané s jednotkami.