



# Nástěnné MultiSplit



 pouze chlazení

 chlazení + topení

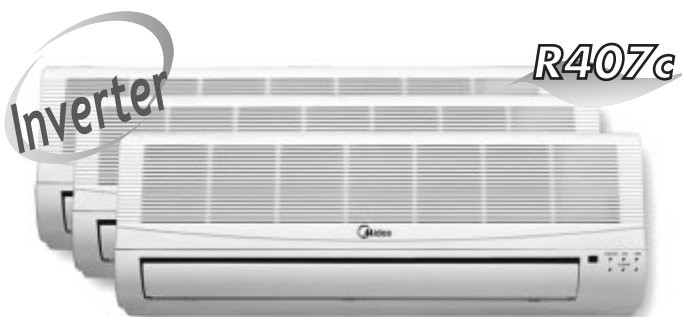
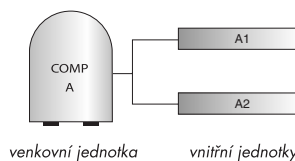
## Multi Eco Inverter – R407C



 MS2G-18HRIN2



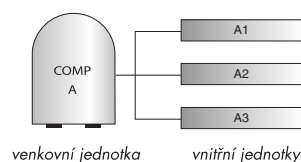
**1-kompresorové Dual Invertní jednotky**  
jeden invertní kompresor je pro dvě vnitřní jednotky



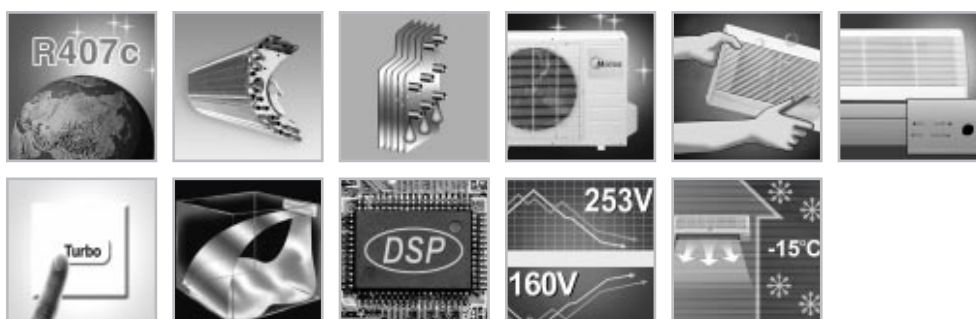
 MS3G-27HRIN2



**1-kompresorové Trio Invertní jednotky**  
jeden invertní kompresor je pro tři vnitřní jednotky



### Charakteristika



## Technická data (Multi Eco Inverter – R407C)

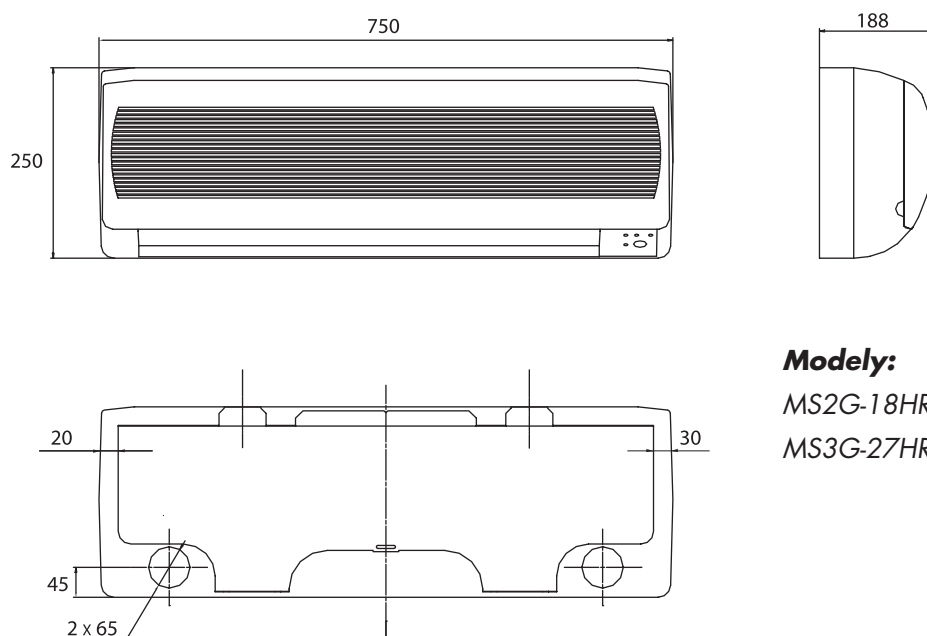
☼ Pouze chlazení ☼ Chlazení + topení

Model		MS2G-18HRIN2	MS3G-27HRIN2
<b>Výkon</b>			
Chlazení / topení	Btu/h kW	9000(2700-10000)x2 / 10200(3400-12000)x2 2.6(0.8-2.9)x2 / 3.0(1.0-3.5)x2	9000(2700-10000)x3 / 10000(3400-11000)x3 2.6(0.8-2.9)x3 / 2.9(1.0-3.2)x3
<b>Elektrické údaje</b>			
Napětí / frekvence / fáze	V-, Hz, Ph	220-240, 50, 1	220-240, 50, 1
Příkon chlazení / topení	W	2050(570-2350) / 2200(700-2550)	3050(950-3300) / 3140(1050-3500)
Proud chlazení / topení	A	10.7 (3.0-12.2) / 11.5(3.6-13.2)	15.7 (4.8-17.5) / 16.5(5.7-18.3)
<b>Technická data</b>			
EER	Btu/W.h, W/W	8.8, 2.6	8.8, 2.8
COP	W/W	2.7	2.8
Průtok vzduchu vnitřní jednotkou (max.)	m <sup>3</sup> /h	500x2	500x3
Hluk vnitřní jednotka (max./stř./min.)	dB(A)	35/32/29	35/32/29
venkovní jednotka	dB(A)	53	55
<b>Rozměry a hmotnost</b>			
Vnitřní jednotka	Š x V x Hl.	mm	750x250x188
Venkovní jednotka	Š x V x Hl.	mm	850x700x315
Hmotnost	vnitřní / venkovní	kg	8.5x2/59
<b>Přepravní rozměry</b>			
Vnitřní jednotka	Š x V x Hl.	mm	830x336x280
Venkovní jednotka	Š x V x Hl.	mm	970x770x395
Hmotnost	vnitřní / venkovní	kg	11x2/65
<b>Připojovací rozměry potrubí</b>			
Kapalina	mm (palce)	6.35(1/4")x2	6.35(1/4")x3
Plyn	mm (palce)	9.53(3/8")x2	9.53(3/8")x3
<b>Použitelnost v prostoru o ploše</b>			
	m <sup>2</sup>	(14-21)x2	(14-21)x3
<b>Nákladové kusy</b>			
20'/40'/40'HQ	Set	60/132/150	50/114/132

Poznámka: 1. Hluk\* - hladina akustického tlaku  
2. Výrobce si vyhrazuje právo na případné změny

## Rozměry jednotek – vnitřních (Multi Eco Inverter – R407C)

Vnitřní jednotka • chladicí výkon 2,6 kW



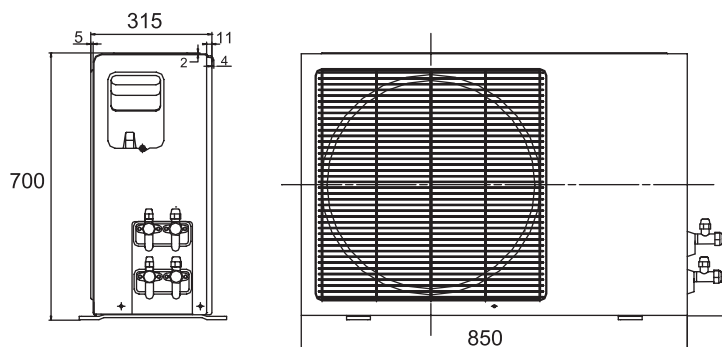
### Modely:

MS2G-18HRIN2

MS3G-27HRIN2

## Rozměry jednotek – venkovních (Multi Eco Inverter – R407C)

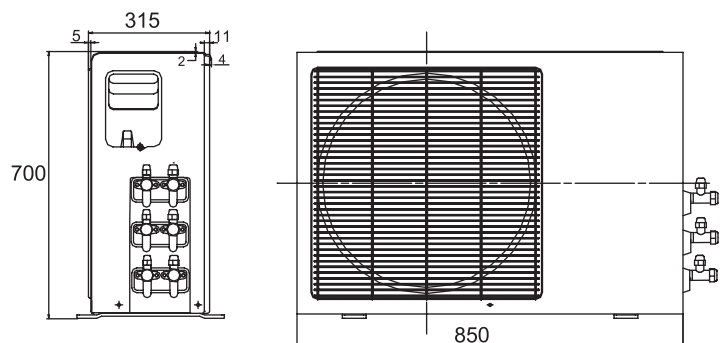
Venkovní jednotka • chladicí výkon 2x2,6 kW – Inverter



**Model:**

MS2G-18HRIN2 • invertní

Venkovní jednotka • chladicí výkon 3x2,6 kW – Inverter



**Modely:**

MS3G-27HRIN2 • invertní

## Elektrické přívody a jištění

Elektrická instalace musí být provedena odbornou firmou s příslušnou způsobilostí dle platných norem.

Hlavní jištěný elektrický přívod zajistit k venkovní jednotce. Dále jsou napájeny samostatně vnitřní nástěnné díly (220 – 240 V, 50 Hz). Lze využít hlavního přívodu z venkovní jednotky.

**Napětí:** 220 – 240 V, 50 Hz

**Přívodní kabel:** CYKY 3C x (průřez vodiče)

**Jistič:** v provedení C nebo D (motorová charakteristika)

Model	Jistič	Průřez vodiče
MS2G-18HRIN2	16 A	2,5 mm <sup>2</sup>
MS3G-27HRIN2	20 A	4 mm <sup>2</sup>

• specifikace elektro zapojení viz. servisní manuál